

## 2-finger parallel gripper pneumatic - series OPM 2-Finger-Parallelgreifer pneumatisch – Typ OPM



### Technische Eigenschaften:

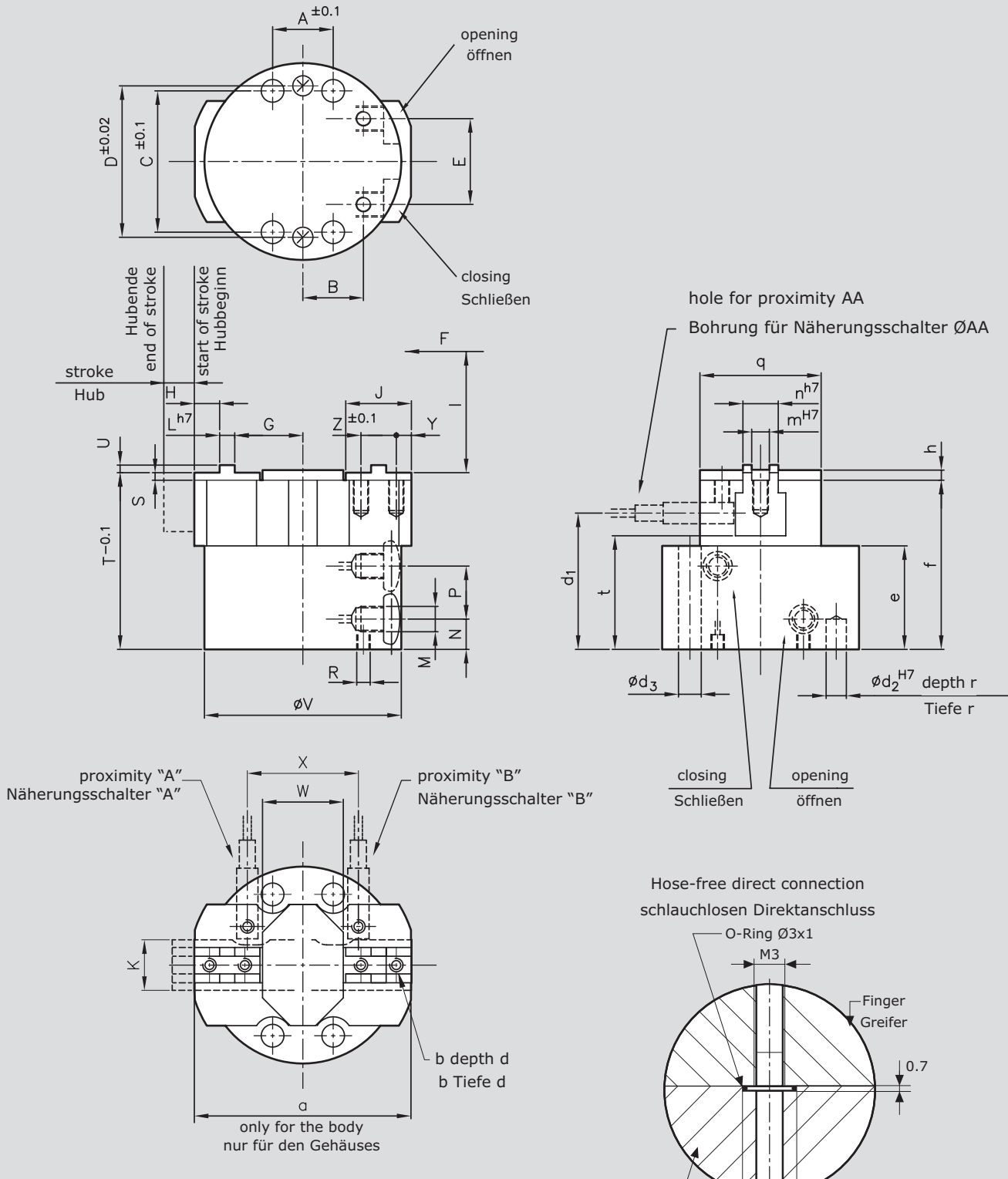
- Betriebsdruck: 2 bis 8 bar
- Wiederholgenauigkeit: OPM 030...125 0.01mm; OPM-160 0.02mm über 100 Schaltspiele
- Betriebstemperaturbereich von -10°C bis 90°C; bis 130°C und höher auf Anfrage
- Kinematik: Keilhakenprinzip zwangsgeführt über schräge Ebene
- Material : Gehäuse aus hochfester Aluminiumlegierung hartbeschichtet, Funktionsteile aus gehärtetem Stahl
- Betätigung : pneumatisch über gefilterte Druckluft 10µm, trocken oder geölt
- Wartungsfrei: bis 1.5 Mio. Schaltspiele
- Für Innen-und Außengreifen geeignet
- Diagramm der empfohlenen Hebel und Fingerlängen Seite 17
- Anschlussmaße der Grundbacken Seite 18
- Schutzart IP40
- Druckluftanschlüsse: über die Seitenflächen-Grundflächen
- M5 Sperrluftanschluss möglich
- 24 Monate Garantie

### Technical data:

- Range of operating pressure : 2 - 8 bar
- Repeatability accuracy: OPM 030 .. 125 0.01 mm;  
OPM - 160 0.02mm over 100 cycles
- Operating temperature: from -10°C to 90°C; versionn up to 130°C upon request
- Operating principle: wedge-hook kinematics
- Housing material: high tensile hard-coated aluminium alloy, hard-anodized
- Material of functional parts: treated ground steel
- Actuation : compressed air filtered (10 µm), dry or lubricated
- Maintenance: no maintenance required for the first 1.5 million cycles
- Suitable for internal/external gripping
- Maximum permitted finger offset page 17
- Layout finger connection page 18
- Rating IP 40
- Air connections: sides and base
- M5 pressurisation on both sides
- Warranty 24 months

# 2-finger parallel gripper pneumatic - series OPM

## 2-Finger-Parallelgreifer pneumatisch - Typ OPM



**NOTE:**

- The part does not allow adjustment of the proximity that controls opening/closing
- Proximity "A" controls closing from the start to the middle of the stroke
- Proximity "B" controls opening from the middle to the end of the stroke

**ANMERKUNG:**

- Reine Endlagen abfrage ohne Einstellbarkeit
- Näherungsschalter A von Hubbeginn bis Hubmitte
- Näherungsschalter B von Hubmitte bis Hubende

## 2-finger parallel gripper pneumatic - series OPM 2-Finger-Parallelgreifer pneumatisch - Typ OPM

Type	A	B	C	D	E	G	H	J	L	M	N	P	R	S	T	U	V	Z	Y	X	K	W	a	
Typ																								
OPM 030-C1	12	10	26	28	14	13.5	5	13	3	M5	6	9.5	M3	1.5	33	1.5	34	7	3	21	12	16	43	
OPM 040-C1	12	12	28	30	17	13.5	5	13	3	M5	6	11	M3	1.5	35	1.5	39	7	3	21	12	16	43	
OPM 050-C1	18	16	35	40	20	16.5	7	18	4	M5	7	11.5	M3	1.5	41	1.5	49	10	4	31	14	18	49	

Type	b	d	d <sub>1</sub>	d <sub>2</sub>	d <sub>3</sub>	e	f	h	l	m	n	q	r	t	AA
Typ															
OPM 030-C1	M3	5.5	25	4	3.5	18.5	31.5	2	11	3.5	7	24	6	20.5	4
OPM 040-C1	M3	5.5	27	4	4.5	20.5	33.5	2	15	3.5	7	24	6	22.5	4
OPM 050-C1	M4	7	31	4	5.5	23.5	39.5	2	19	5	10	31	7	25.5	4

Type	Gripping force at 6 (N)	Moment of inertia (Kgcm <sup>2</sup> )	Recommended weight of part for transport (kg)	Total air for double stroke consumed (cm <sup>3</sup> )	Stroke for finger	Mass (Kg)	Approx. time (s)		Max finger length / weight
							open	closed	
Type	Greifkraft bei 6 bar (N)	Massenträgheitsmoment (Kgcm <sup>2</sup> )	max. empfohlenes Werkstückgewicht (kg)	Luftverbrauch pro Doppelhub (cm <sup>3</sup> )	Hub pro Finger	Masse (Kg)	Schließzeit (s)		Max. Fingerlänge/Eigenmasse
							öffnen	schließen	
OPM 030	60	0.11	0.3	3	4	0.08	0.01	0.01	35/0.1
OPM 040	100	0.21	0.5	6	5.5	0.11	0.015	0.015	40/0.1
OPM 050	190	0.6	0.9	13	7	0.2	0.02	0.02	50/0.16

Transportable weight calculated with  $\mu = 0.1$  and  $f_s = 2$ . With form-fit gripping the mass may be greater. The gripping force is the arithmetic sum of the individual forces created at the fingers at "l" mm distance at 0.6 MPa Finger weight in Kg.

Empfehlung für max. Werkstückgewicht mit  $\mu = 0.1$   $f_s = 2$ . Bei Formschluss sind größere Massen möglich. Die Greifkraft ist die arithmetische Summe der an den Greifbacken auftretenden Einzelkräfte im Abstand "l" in mm bei 6 bar.

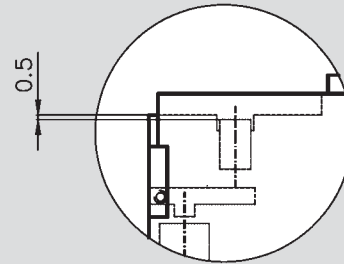
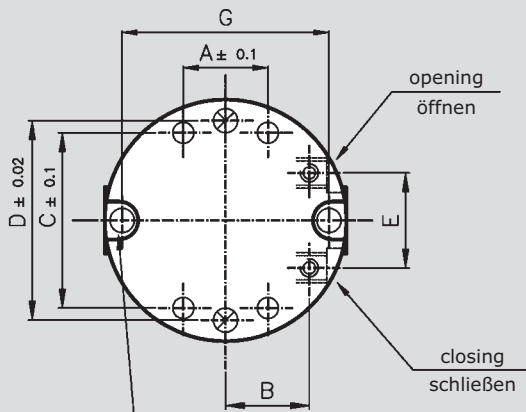
### Ordering example

### Bestellbeispiel

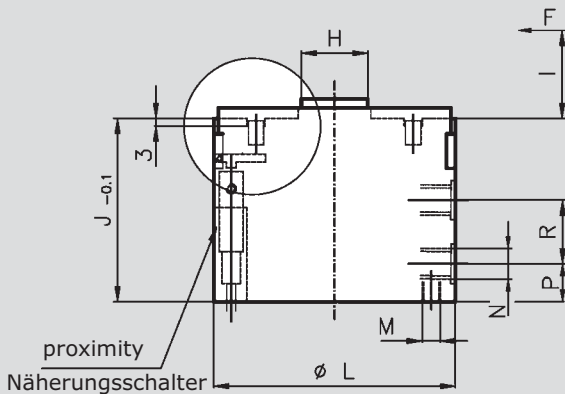
Type	Code 1 or 2	For internal bushes indicate B + level	For spring packaged pressure plate indicate code P	For safety device indicate MC or MA	For passing rod indicate C
Typ	Version 1 od. 2	Für Ausführung mit Nährungsschalter B+Durchmesser	Für Federnden Andrücksten P	Für federgestützte Greifkraftsicherung MC oder MA	Für Hubabfrage des Andrückstern C
OPM 100	C1	B8	P	MC	/

# 2-finger parallel gripper pneumatic - series OPM

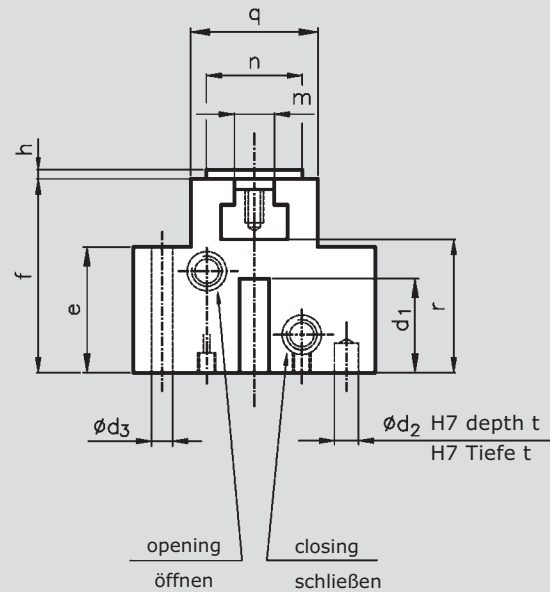
## 2-Finger-Parallelgreifer pneumatisch - Typ OPM



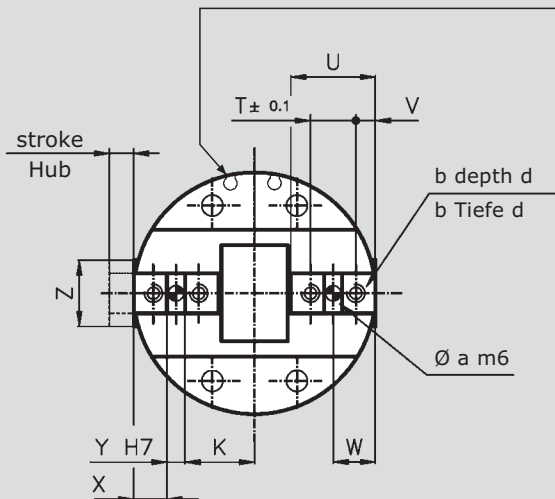
hole for proximity AA  
Bohrung für Näherungsschalter AA



magnetic limit switch seat  
type D-M9P (SMC) or R626 (OMIL)  
Hubabfrage über Magnetschalter Typ  
D-M9P (SMC) oder R626 (OMIL)



Hose-free direct  
connection page 23  
Maße für schlauchlosen  
Direktanschluss Seite 23



## 2-finger parallel gripper pneumatic - series OPM 2-Finger-Parallelgreifer pneumatisch - Typ OPM

Type Typ	A	B	C	D	E	G	H	J	L	M	N	P	R	T	U	V	Z	Y	X	K	W	a
OPM064-C1	27.5	20	47.5	55	30	55	21	44	64	M3	M5	10	16	13	21	4	18	5	8	19	10.5	4
OPM080-C1	34.5	24	60	69	40	68	29	55	79	M4	M5	11	22	16	25.5	5	21	6	10	24	13	5
OPM100-C1	44	31	76	88	48	88	34	65	99	M5	1/8G	12	28	20	32	6	25	8	12	30	16	6
OPM125-C1	55	42	95	110	60	110	43	74	124	M5	1/8G	13	31	24	40.5	8.5	32	8	16.5	38	20.5	6
OPM160-C1	72	60	125	144	60	144	56	91	159	M5	1/8G	17	37	32	50	9	40	10	20	50	25	8

Type Typ	b	d	d <sub>1</sub>	d <sub>2</sub>	d <sub>3</sub>	e	f	h	l	m	n	q	r	t	AA
OPM064-C1	M4	6.5	23	4	5.5	33	46	2	23	11	24	38	31.5	9	M5
OPM080-C1	M5	8	28	5	6.5	40	58	3	27	13	30	44	41	12	M8
OPM100-C1	M6	10	33	5	6.5	47	68	3	36	15	30	52	47	12	M8
OPM125-C1	M8	12	39	6	9	52	78	3	40	18	35	62	54	15	M8
OPM160-C1	M10	13	50	6	9	62	95	4	45	22	50	74	65	15	M8

Type	Gripping force at 6 bar (N)	Moment of inertia (Kgcm <sup>2</sup> )	Recommended weight of part for transport (kg)	Total air for double stroke consumed (cm <sup>3</sup> )	Stroke for finger	Mass (Kg)	Approx. time (s)		Max finger length / weight
							open	close	
Type	Greifkraft bei 6 bar (N)	Massenträgheitsmoment (Kgcm <sup>2</sup> )	max. empfohlenes Werkstückgewicht (kg)	Luftverbrauch pro Doppelhub (cm <sup>3</sup> )	Hub pro Finger	Masse (Kg)	Schließzeit (s)		Max. Fingerlänge/Eigenmasse
							öffnen	schließen	
OPM064-C1	410	2	2	22	6	0.38	0.02	0.02	64/0.32
OPM080-C1	650	5.3	3.2	48	8	0.68	0.05	0.05	80/0.55
OPM100-C1	1100	15	5.3	90	10	1.2	0.07	0.07	100/1.05
OPM125-C1	2000	42	9.7	200	13	2.2	0.15	0.15	125/2
OPM160-C1	4040	136	18	460	16	4.3	0.3	0.3	160/3.3

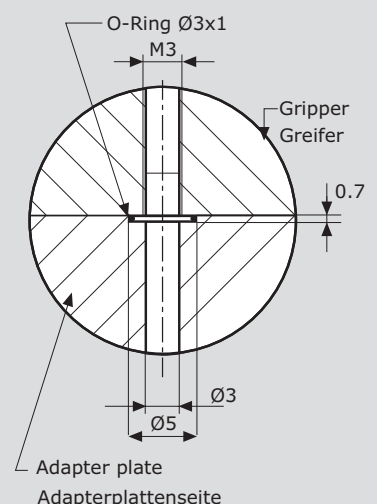
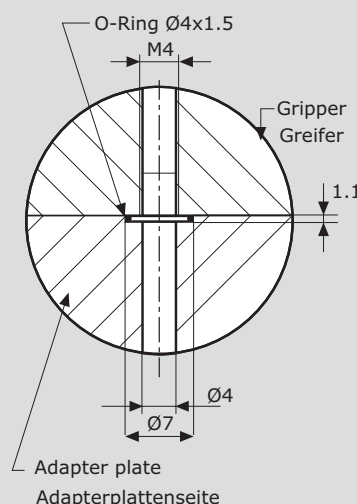
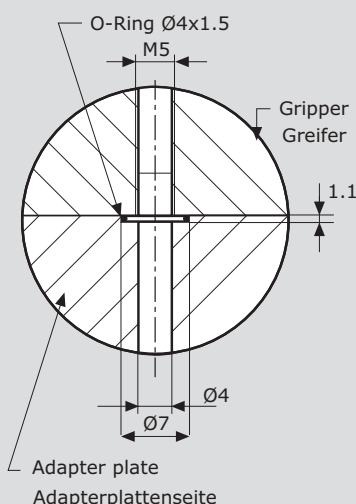
Transportable weight calculated with  $\mu = 0.1$  and  $f_s = 2$ . With form-fit gripping the mass may be greater.

The gripping force is the arithmetic sum of the individual forces created at the fingers at "l" mm distance at 6 bar Finger weight in Kg.

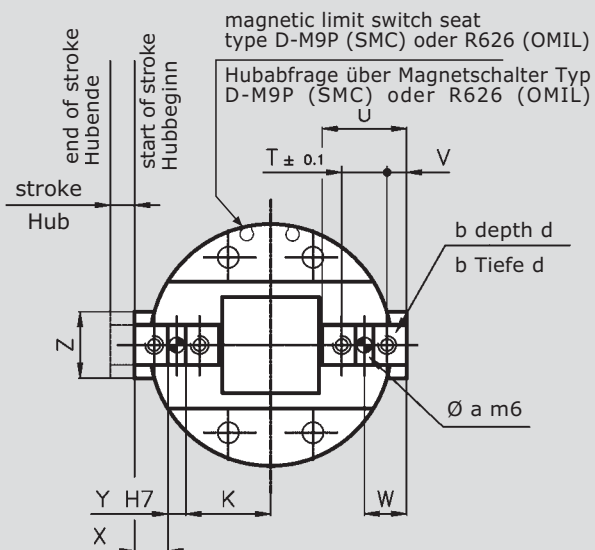
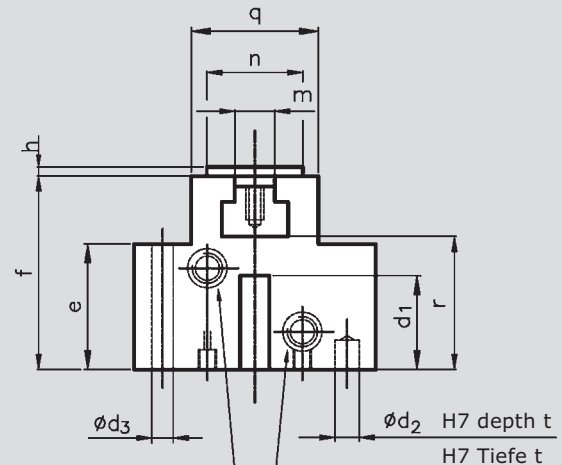
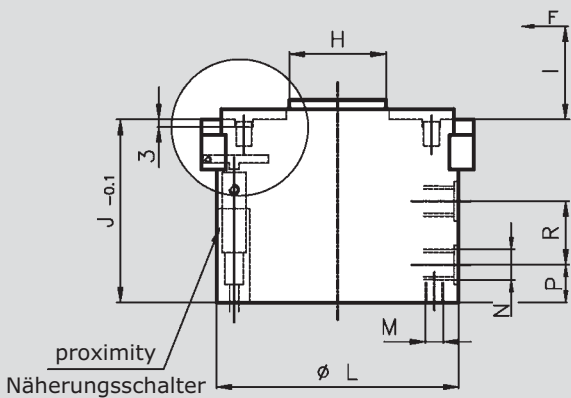
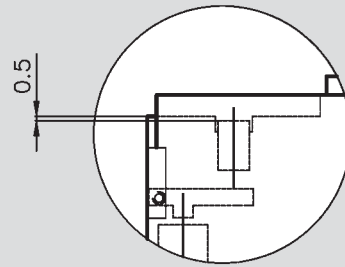
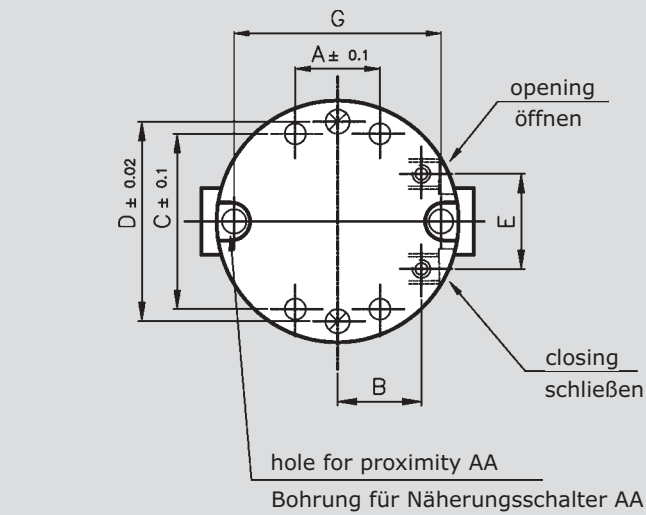
Empfehlung für max. Werkstückgewicht gerechnet mit  $\mu = 0.1$   $f_s = 2$ . Bei Formschluss sind größere Massen möglich. Die Greifkraft ist die arithmetische Summe der an den Greifbacken auftretenden Einzelkräfte im Abstand "l" in mm bei 6 bar Eigenmasse in Kg.

### Hose-free direct connection

### Maße für schlauchlosen Direktanschluss



# 2-finger parallel gripper pneumatic - series OPM 2-Finger-Parallelgreifer pneumatisch - Typ OPM



Hose-free direct connection page 23

Maße für schlauchlosen Direktanschluss Seite 23

## 2-finger parallel gripper pneumatic - series OPM 2-Finger-Parallelgreifer pneumatisch - Typ OPM

Type Typ	A	B	C	D	E	G	H	J	L	M	N	P	R	T	U	V	Z	Y	X	K	W	a
OPM064-C2	27.5	20	47.5	55	30	55	27	44	64	M3	M5	10	16	13	21	4	18	5	8	22	10.5	4
OPM080-C2	34.5	24	60	69	40	68	38	55	79	M4	M5	11	22	16	25.5	5	21	6	10	28.5	13	5
OPM100-C2	44	31	76	88	48	88	46	65	99	M5	1/8G	12	28	20	32	6	25	8	12	36	16	6
OPM125-C2	55	42	95	110	60	110	52	74	124	M5	1/8G	13	31	24	40.5	8.5	32	8	16.5	42.5	20.5	6
OPM160-C2	72	60	125	144	60	144	68	91	159	M5	1/8G	17	37	32	50	9	40	10	20	55	25	8

Type Typ	b	d	d <sub>1</sub>	d <sub>2</sub>	d <sub>3</sub>	e	f	h	l	m	n	q	r	t	AA
OPM064-C2	M4	6.5	23	4	5.5	33	46	2	23	11	24	38	31.5	9	M5
OPM080-C2	M5	8	28	5	6.5	40	58	3	27	13	30	44	41	12	M8
OPM100-C2	M6	10	33	5	6.5	47	68	3	36	15	30	52	47	12	M8
OPM125-C2	M8	12	39	6	9	52	78	3	40	18	35	62	54	15	M8
OPM160-C2	M10	13	50	6	9	62	95	4	45	22	50	74	65	15	M8

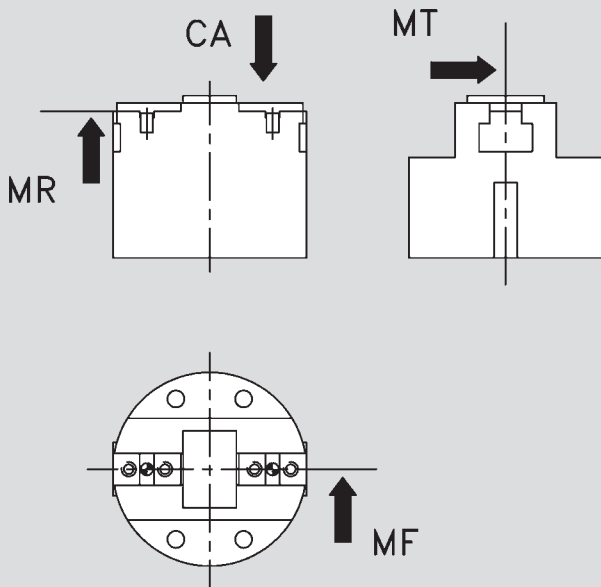
Type	Gripping force at 6 bar (N)	Moment of inertia (Kgcm <sup>2</sup> )	Recommended weight of part for transport (kg)	Total air for double stroke consumed (cm <sup>3</sup> )	Stroke for finger	Mass (Kg)	Approx. time (s)		Max finger length / weight
Type	Greifkraft 6 bei bar (N)	Massenträgheitsmoment (Kgcm <sup>2</sup> )	Max. empfohlenes Werkstückgewicht (kg)	Luftverbrauch pro Doppelhub (cm <sup>3</sup> )	Hub pro Finger	Masse (Kg)	Schließzeit (s)		Max. Fingerlänge/Eigenmasse
							öffnen	schließen	
OPM064-C2	340	2	1.7	27	9	0.38	0.025	0.025	50 / 0.32
OPM080-C2	540	5.3	2.7	60	12	0.68	0.06	0.06	64 / 0.55
OPM100-C2	920	15	4.6	110	15	1.2	0.09	0.09	80 / 1.05
OPM125-C2	1670	42	8.3	270	17.5	2.2	0.17	0.17	100 / 2
OPM160-C2	3100	136	15	500	21	4.3	0.33	0.33	125 / 3.3

Transportable weight calculated with  $\mu = 0.1$  and  $f_s = 2$ . With form-fit gripping the mass may be greater. The gripping force is the arithmetic sum of the individual forces created at the fingers at "l" mm distance at 6 bar. Finger weight in Kg.

Empfehlung für max. Werkstückgewicht gerechnet mit  $\mu = 0.1$   $f_s = 2$ . Bei Formschluss sind größere Massen möglich. Die Greifkraft ist die arithmetische Summe der an den Greifbacken auftretenden Einzelkräfte im Abstand "l" in mm bei 6 bar. Eigenmasse in Kg.

## 2-finger parallel gripper pneumatic - series OPM 2-Finger-Parallelgreifer pneumatisch - Typ OPM

### Allowed load data

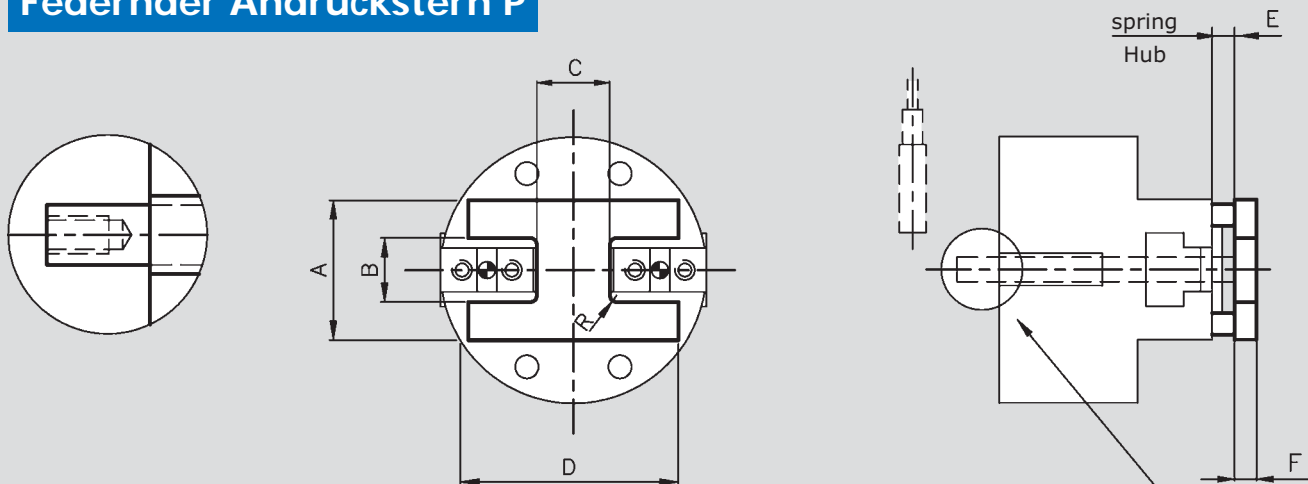


### Maximal zul. Kräfte und Momente am Finger

Type Typ	CA (N)	MR (Nm)	MF (Nm)	MT (Nm)
OPM 030	200	10	8	6
OPM 040	250	15	10	10
OPM 050	350	20	18	13
OPM 064	480	35	30	15
OPM 080	620	85	35	35
OPM 100	810	95	35	35
OPM 125	930	100	70	65
OPM 160	1140	110	85	85

### Spring packaged pressure plate - code P

### Federnder Andrückstern P



Type Typ	A	B	C	D	E	F	R	Push Kraft
OPM 064	38	16	20	53	4	5	3	11-30N
OPM 080	44	22	24	62	4	6	4	38-45N
OPM 100	52	26	26	80	5	7	4	50-80N
OPM 125	62	32	38	98	6	8	5	100-240N
OPM 160	74	42	48	120	6	8	5	165-410N

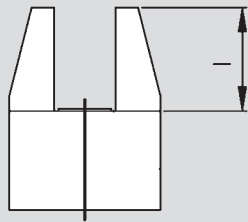
upon request: passing rod (except OPM 030...064)  
Auf Anfrage: Hubabfrage des Andrücksterns (außer OPM 030...64)



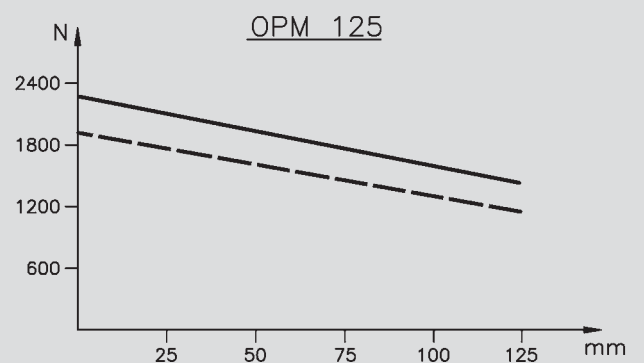
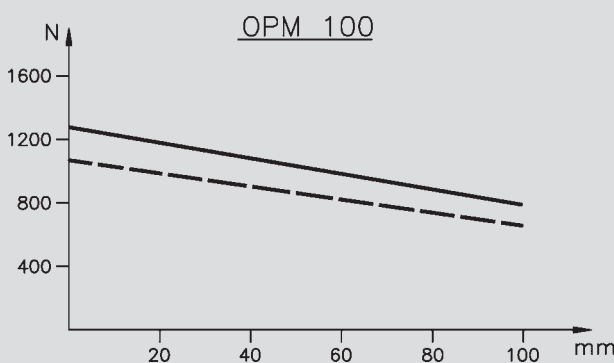
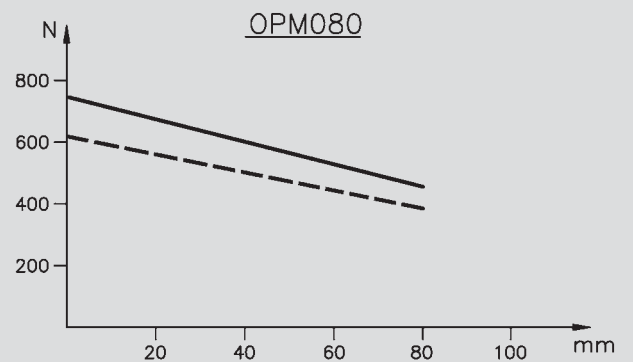
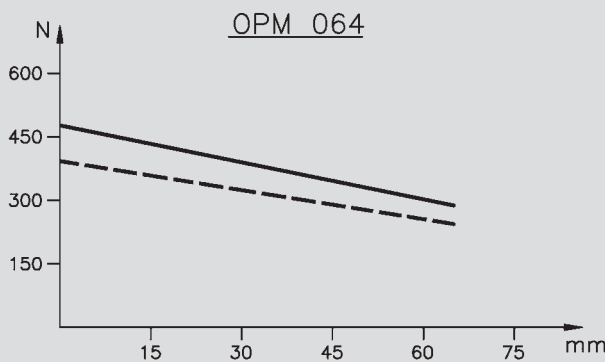
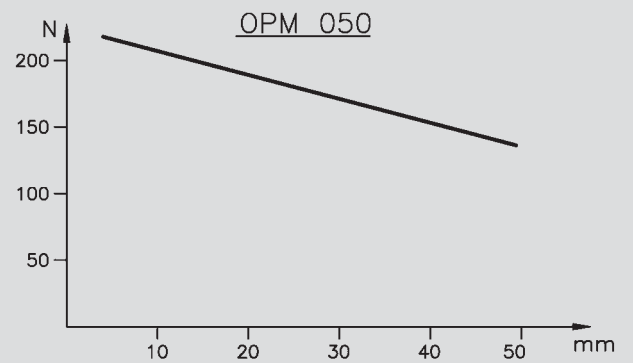
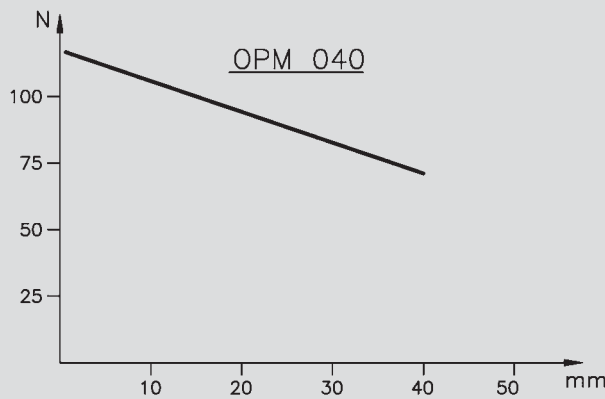
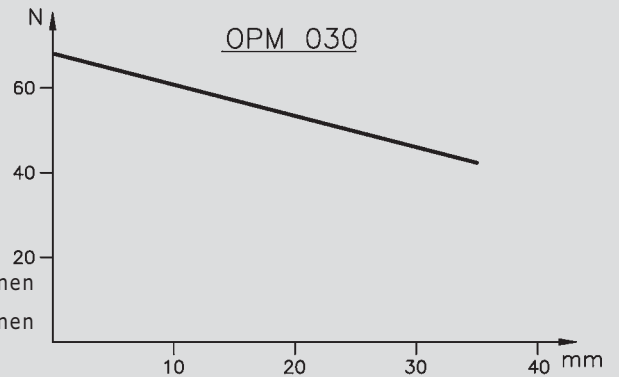
# 2-finger parallel gripper pneumatic - series OPM 2-Finger-Parallelgreifer pneumatisch - Typ OPM

Force at 6 bar in N at l mm

Greifkraft (N) in Abhängigkeit der Fingerlänge "l" (mm) bei 6 bar



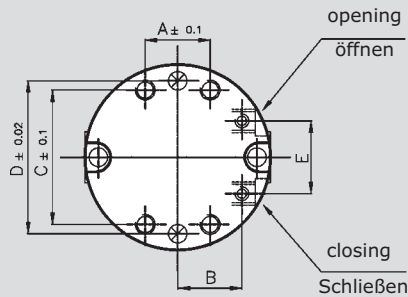
- code 1 closing      ——— code1 Außenspannen
- code 2 closing      - - - code2 Außenspannen



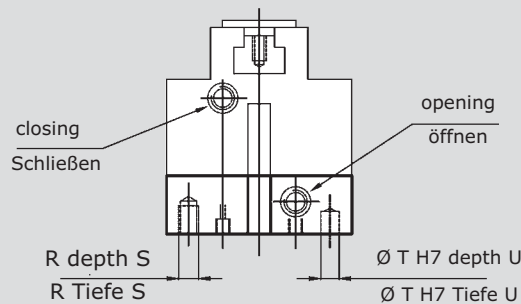
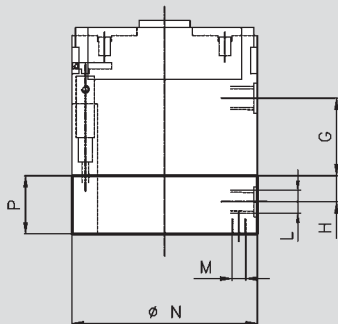
# 2-finger parallel gripper pneumatic - series OPM 2-Finger-Parallelgreifer pneumatisch – Typ OPM

Safety device to preserve gripping force code MC (closing) MA (opening)

Maßangaben für Greifer mit Greifkraftsicherung Vers. MC (schließen) MA (öffnen)



Type	Gripping force only with spring (N) with fixed elasticity				Approx. gripping time (s) with spring only	
	code 1		code 2		code 1	code 2
Typ	Schließkraft über Feder in (N) beim Außenspannen					
	Version 1		Version 2		Vers 1	Vers 2
	min	max	min	max		
OPM 030	25	50	/	/	0.01	/
OPM 040	70	100	/	/	0.015	/
OPM 050	100	140	/	/	0.02	/
OPM 064	160	340	150	250	0.05	0.06
OPM 080	260	500	230	330	0.09	0.11
OPM 100	460	850	400	680	0.16	0.2
OPM 125	800	1300	670	1050	0.25	0.3
OPM 160	1200	2600	1000	2000	0.65	0.75



Type	A	B	C	D	E	G	H	L	M	N	P	R	S	T	U	Moment of inertia (Kgcm <sup>2</sup> )	Gripper weight (Kg)
Typ	A	B	C	D	E	G	H	L	M	N	P	R	S	T	U	Massenträgheitsmoment (Kgcm <sup>2</sup> )	Masse (Kg)
OPM 030	12	10	26	28	14	15.5	7	M5	M3	34	14.5	M3	7	4	7	0.14	0.1
OPM 040	12	12	28	30	17	17	7.5	M5	M3	39	15	M4	7	4	7	0.27	0.14
OPM 050	18	16	35	40	20	18.5	11	M5	M3	49	18.5	M5	9	4	8	0.84	0.25
OPM 064	27.5	20	47.5	55	30	26	12	M5	M3	64	19.5	M5	10	4	8	2.6	0.5
OPM 080	34.5	24	60	69	40	33	16	M5	M4	79	27	M6	12	5	10	7.5	0.96
OPM 100	44	31	76	88	48	40	24	1/8G	M5	99	36	M6	12	5	10	20.8	1.67
OPM 125	55	42	95	110	60	44	26	1/8G	M5	124	39	M8	15	6	15	60.5	3.1
OPM 160	72	60	125	144	60	54	28	1/8G	M5	159	40	M8	16	6	15	182.4	5.7

NOTE: Minimum operating pressure 4.5 bar. Upon request versions with less pressure; in this case the spring force will be lower.

Gripping force = pneumatic gripping force + spring force.  
The gripping force is the arithmetic sum of the individual forces of the fingers.

Bemerkung: Betriebsdruck mindestens 4.5 bar  
Die Greifkraft ergibt sich aus der pneumatischen Greifkraft + Federkraft  
Die Greifkraft ist die arithmetische Summe der an den Greifbacken auftretenden Einzelkräfte im Abstand "l" bei 6 bar